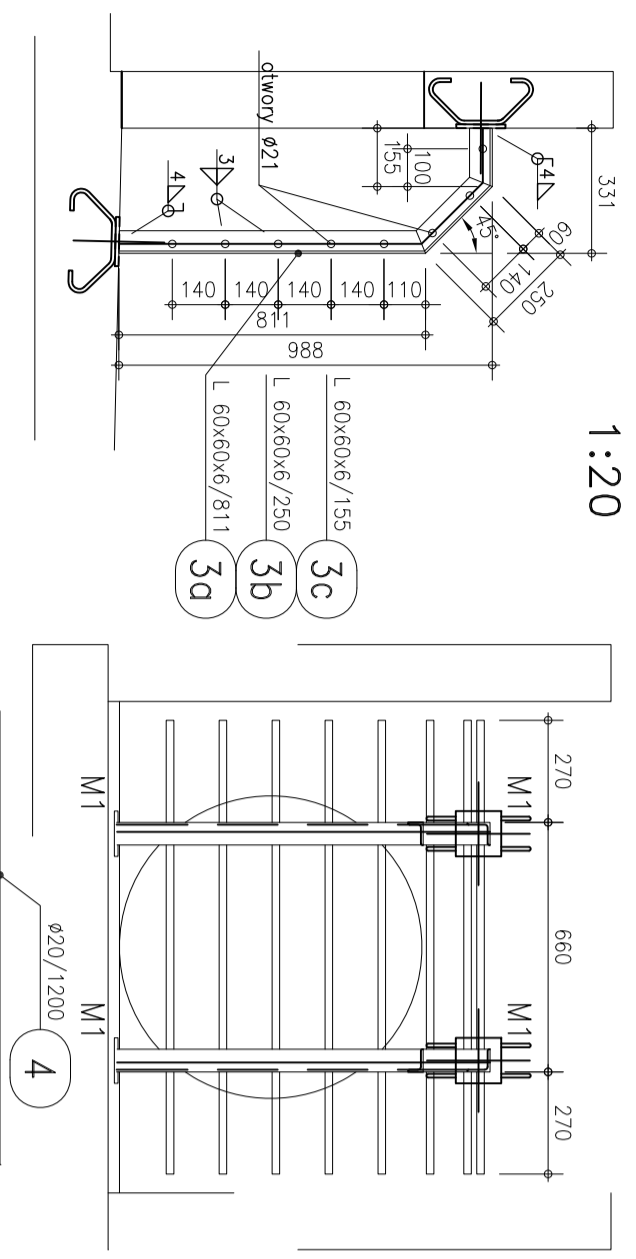


- UWAGI:**
1. BETON kl. B30
 2. STAL 34GS, S10S
 3. Przyjęto poziom porównawczy – wierzch płyty fundamentowej / spód otworu Ø800 na poziomie +153,10 m n.p.m
 4. Przegłębić wykop pod wylotem rurociągu do poziomu ok. 154,70m n.p.m dno wykopu wypełnić warstwą pospółki (min.0,30m), pospółkę zagęścić i wy poziomować. Element prefabrykowany ustawić bezpośrednio na wy poziomowanej warstwie pospółki.
 5. Wszystkie powierzchnie betonowe stykające się z gruntem, przed ustawieniem przeładunku zaizolować 1XBitizol R + 1XBitizol P
 6. Skarpę przed zrzutem wód opadowych do odbiornika należy umocnić przez wykonanie narzutu z kamieni lub płytami typu PA-2
 7. Elementy stalowe (marki, kratki) po przyspawaniu zabezpieczyć antykorozyjnie przez pomalowanie farbą podkładową i lakierem asialowym

KRATA zabezpieczająca wylot rurociągu szt.1
1:20



Marka M1 sz.4.
1:10

przekrój 1:50

USŁUGI ARCHYTEKTONICZNO-INŻYNIERSKIE JAN WĘGLEWSKI

PROJEKTOWAŁ: mgr inż. Leon Jakiłowicz ul. Argenhyńska 5, 59-220 Legnica tel.: 76-744-22-32; fax: 76-744-22-31		INWESTOR: Gmina Udanin 55-340 Udanin 28		DATA: VII.2013r.	
ADRES: Jarosław, dz. nr. 212/2 i 228 obr. 0005 Jarosław		ADRES: 55-340 Udanin 28		SKALA: 1:25/20/10	
OPRACOWAŁ: mgr inż. Jan Węglewski ul. nr. 82968rLw		STADIUM: Projekt budowlany		NR RYS.: IS-4	
BRANŻA: SANITARIA		TEMAT: Wylot wody opadowej/zabudowa odc. rowu przydrożnego		NR ARKUSZA: 1	